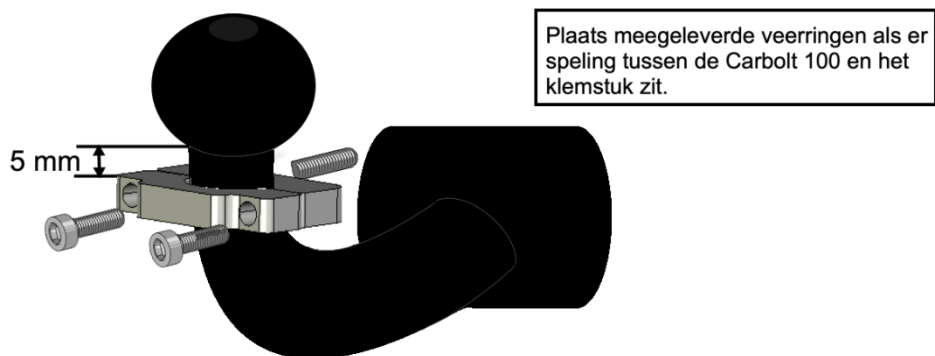
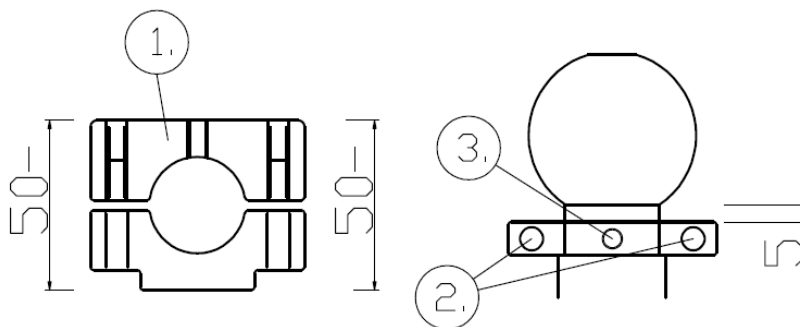


Het monteren van het klemstuk op de trekhaak

1. Plaats het klemstuk 5 mm onder de kogel van de trekhaak. Zorg ervoor dat zowel links als rechts gelijk aan elkaar zijn.



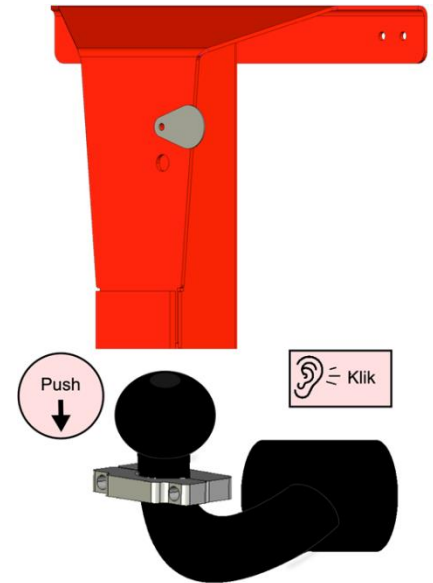
2. Draai de inbusbouten stevig aan en kijk daarbij of het klemstuk in lijn met de auto zit.
3. Draai de inbusbout die midden in het klemstuk zit nu stevig aan



Het plaatsen van het Carbolt 100 slot

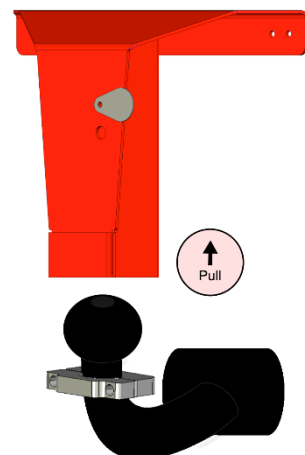
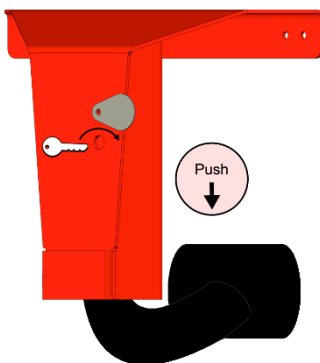
Plaats de Carbolt 100 op de trekhaak en duw deze naar beneden. Controleer of het slot juist bevestigd is door te trekken aan het slot.

Controleer of de slotklep goed het cilindergat afsluit om vervuiling te voorkomen.



Het verwijderen van het Carbolt 100 slot

1. Plaats de meegeleverde sleutel in de cilinder en draai deze helemaal naar rechts.
2. Duw het gehele slot stevig naar beneden en het slot zal zich ontgrendelen van het klemstuk.



3. Berg het slot op met de sleutel uit de cilinder en controleer of de slotklep goed het cilindergat afsluit om vervuiling te voorkomen.